

# URBAN-I® 200 À PENTE

Caniveau hydraulique à grille à résistance intégrée



D 400



Spécialement élaboré pour une intégration au paysage urbain, URBAN-I® se caractérise par ses qualités esthétiques innovantes et ses performances techniques (Type I). Afin d'optimiser les réseaux, le caniveau URBAN-I® se décline également en version à pente de 1%.



## Domaines d'application

- Tramways
- Rues et places piétonnes
- Centres commerciaux
- Voiries urbaines

## Intérêts de la solution

### Intérêts de la pente

- Une pente de 1%, par élément, pour accélérer l'écoulement de l'eau
- Économique car l'accélération du flux permet la réduction de la section hydraulique du caniveau
- Un entretien facilité grâce au fond hydraulique et à la pente pour une évacuation des déchets facilitée vers l'avaloir

### Intérêts de la conception béton

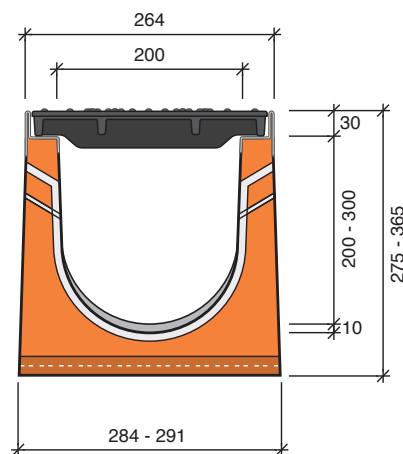
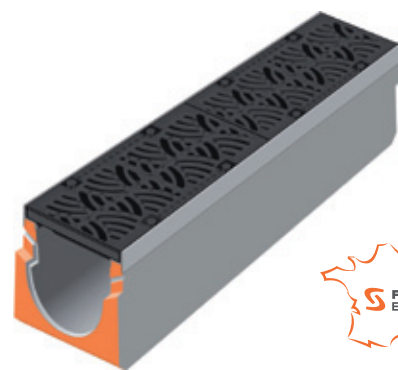
- Auto-résistance intégrée de Type I
- Caniveau monobloc en béton autoplaçant W+R (résistance au gel)
- Emboîtement mâle-femelle avec gorge intégrée pour l'application d'un joint d'étanchéité
- Canal d'écoulement autocurant
- Chanfrein en partie inférieure pour faciliter la mise en œuvre

### Intérêts de la grille fonte

- Grille en fonte haute résistance (GJS 600-10)
- Largeur des ouvertures de 18 mm conforme à l'accessibilité des PMR
- Profil support en acier galvanisé de 4 mm
- Fixation de la grille (élément de 0,50 m) par 4 vis et rondelles tout inox + caches boulons
- Profil de grille raffiné et personnalisable (large choix de couleurs)

## Caractéristiques

Éléments	Ht int. sous grille (mm)	Surface d'absorption (cm <sup>2</sup> /ml)	Section hydraulique (cm <sup>2</sup> )	Poids (kg/ml)	Longueur (m)	Classe de résistance
10 éléments à pente	200 à 300	940	329 à 524	110 à 140	1	D400
Élément d'inversion de pente	200	940	328	110	0,5	D400



## Finitions & Coloris

Nuances sur-mesure  
(Coloris standard : noir)



# URBAN-I® 200 À PENTE

Caniveau hydraulique à grille à résistance intégrée



D 400



## Textes de référence

- Norme NF EN 1433
- Conforme au Décret n° 2006-1658 du 21/12/2006 concernant l'accessibilité aux PMR

## Mise en œuvre

- Caniveau à résistance intégrée Type I
- Aucun enrobage béton supplémentaire
- Résistance du caniveau garantie par le fabricant
- Rapidité de pose
- Manutention par pince

## Éléments complémentaires

- Les éléments complémentaires permettent une finition propre, durable et rapide sans ajout de matériaux extérieurs.

### AVALOIR

#### Pour l'évacuation des eaux vers un réseau secondaire

- Avaloir monobloc avec emboîtement mâle-femelle et gorge intégrée
- Hauteur totale : 665 mm
- Longueur : 0,50 m
- Panier dégrilleur en acier galvanisé en option

Référence	Emboîtements	Ø de réservation (mm)	Poids/U (kg)
10892210	mâle-femelle	2 x 246	107
10895210	mâle-mâle	2 x 246	107

### PLAQUES D'ABOUT

#### Élément d'extrémité de la ligne de caniveaux

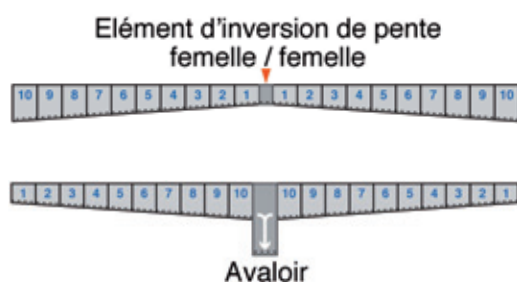
Référence	Plaque d'about	Emboîtements	Poids/U (kg)
10893210	200	mixte	7
10892310	200 / 300	mâle	9
10893310	200 / 300	femelle	9

### KIT ANTIVOL POUR GRILLES

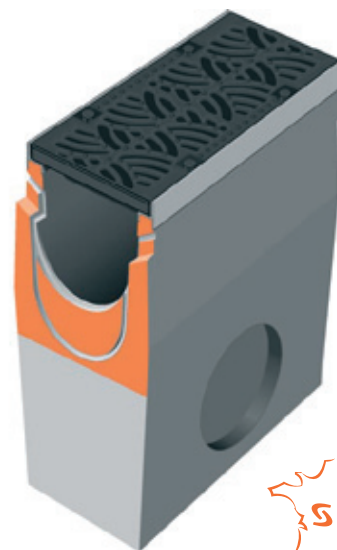
Le kit antivol écarte le problème de vol de grilles, les vis étant réalisées avec une tête codée

- Vis livrées avec douille de serrage

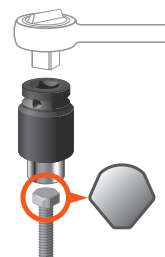
Référence	Kit antivol
60024102	Vis antivol inox
53149915	Douille pour vis antivol



Exemples de pose



Avaloir



Le kit antivol